

VI491110
Vario Induktionskochfeld Serie 400
Edelstahlrahmen
Breite 90 cm

Fünf Kochzonen mit Booster für Kochgeschirr von 15 bis 32 cm Durchmesser
Massiver Edelstahl-Bedienknebel
Präzise verarbeiteter 3 mm starker Edelstahl
Wahlweise aufgesetzter Einbau mit sichtbarer Kante oder dezent flächenbündig integriert
Mit weiteren Vario Geräten der Serie 400 perfekt kombinierbar

Kochzonen

1 Induktionskochzone \varnothing 21 cm (2200 W, mit Booster 3300 W) mit automatischer Zuschaltung auf \varnothing 26 cm (2600 W, mit Booster 3400 W) und auf \varnothing 32 cm (3300 W, mit Booster 4600 W).
1 Induktionskochzone \varnothing 21 cm (2200 W, mit Booster 3300 W).
2 Induktionskochzonen \varnothing 18 cm (1800 W, mit Booster 2500 W).
1 Induktionskochzone \varnothing 15 cm (1400 W, mit Booster 1800 W).

Bedienung

Bedienknebel mit Leuchtring, Kochzonen- und Leistungsmarkierung. Elektronische Regelung in 12 Leistungsstufen.

Ausstattung

Kochzonenmarkierung.
Booster-Funktion für jede Kochzone.
Super-Booster-Funktion für Kochzone \varnothing 32 cm.
Topferkennung.
Timer.

Sicherheit

Einzel-Restwärmearzeige.
Sicherheitsabschaltung.

Planungshinweise

Je nach Einbauart (aufgesetzt oder flächenbündig, mit oder ohne Geräteabdeckung) auf die spezifische Festlegung des Ausschnittes und der Knebelpositionen achten.
Bei der Montage mit Geräteabdeckung VA 440 oder Ausgleichsleiste VA 450 muss der zusätzliche Platzbedarf in der Tiefe berücksichtigt werden.
Bei einer Kombination von mehreren Geräten mit mindestens einer Geräteabdeckung ist die Ausgleichsleiste VA 450 erforderlich, um die Tiefe der Geräte ohne Geräteabdeckung auszugleichen.
Bei der Kombination mehrerer Vario Geräte der Serie 400 muss eine Verbindungsleiste VA 420 zwischen den Geräten eingesetzt werden.
Je nach Einbauart entsprechende Verbindungsleiste vorsehen.
Das Montagesystem erfordert im Ausschnitt eine Seitenkantenhöhe von mind. 10 mm für aufgesetzten Einbau und von mind. 13 mm für flächenbündigen Einbau. Auf eine durchgängige Schnittfläche von 90° achten.
Die Tragfähigkeit und die Stabilität insbesondere bei dünnen Arbeitsplatten ist durch geeignete Unterkonstruktionen sicherzustellen. Gerätegewicht inkl. zusätzlicher Beladung berücksichtigen. Zusätzliche Hinweise für flächenbündigen Einbau:

Ausstattungsmerkmale

Gerätetyp
Kochstelle Glaskeramik

Bauform
Eingebaut

Energiequelle
Elektro

Anzahl der Kochzonen, die gleichzeitig benutzt werden können
5

Bedienelemente
beleuchtet, in Möbelfront integriert, Push-to-turn, Zylinderknebel

Nischenmaße (mm)
54 x 880-880 x 490-490

Gerätebreite (mm)
908

Abmessungen des Gerätes (mm)
54 x 908 x 520

Nettogewicht (kg)
22,0

Bruttogewicht (kg)
24,0

Restwärmearzeige
Getrennt

Lage der Steuerung
Extern

Art der Steuerung
Hauptoberflächenmaterial
Glaskeramik

Oberflächenfarbe
Edelstahl, schwarz

Rahmenfarbe
Edelstahl

Approbationszertifikate
AENOR, CE

Länge Anschlusskabel (cm)
150

EAN-Nummer
4242006212414

Verbrauchs- und Anschlusswerte

Elektroanschlußwert (W)
10800

Gasanschlußwert (W)

Absicherung (A)

Spannung (V)
220-240

Frequenz (Hz)
60; 50

erstellt am 2016-12-30
Seite 1

Der Einbau eignet sich in Arbeitsplatten aus Stein, synthetischem Material oder Massivholz. Hitzebeständigkeit und wasserdichte Versiegelung der Schnittkanten sind zu berücksichtigen. Bei anderen Materialien stimmen Sie sich bezüglich der Verwendung mit dem Arbeitsplatten-Hersteller ab. Die Nut muss durchgängig und eben sein, um eine gleichmäßige Auflage der Geräte auf der Dichtung zu gewährleisten. Keine punktuellen Unterfütterungen verwenden. Durch Maßtoleranzen der Kombinationen und des Arbeitsplattenausschnittes kann die Fugenbreite variieren. Bei der Montage mehrerer Geräte in Einzelausschnitten muss eine Stegbreite von 50 mm zwischen den Einzelausschnitten geplant werden. Nur geeignet für eisenmagnetisches Kochgeschirr. Für eine optimale Temperaturverteilung wird Kochgeschirr mit Sandwichboden empfohlen. Die Wokpfanne WP 400 001 ist auf diesem Gerät nicht einsetzbar. Eintauchtiefe 54 mm. Einbauschaltpult im Unterschrank in Schubfachhöhe zu integrieren. Blendenstärke 16 – 26 mm. Wenn die Blendenstärke 26 mm überschreitet, muss die Skizze "Montage Bedienknebel" beachtet werden (hinten muss ausgespart werden). Von einer Kombination mit VL 414 ist abzuraten, da eine effiziente Absaugung von dem mittleren Bereich nicht gewährleistet ist. Gerät ist von oben in die Arbeitsplatte einschnappbar. Gerätegewicht: ca. 22 kg.

Anschlussdaten

Gesamtanschlusswert 10,8 kW.
Anschlusskabel 1,5 m ohne Stecker.

Farbvarianten

VI491110
Edelstahlrahmen
Breite 90 cm

Installationszubehör

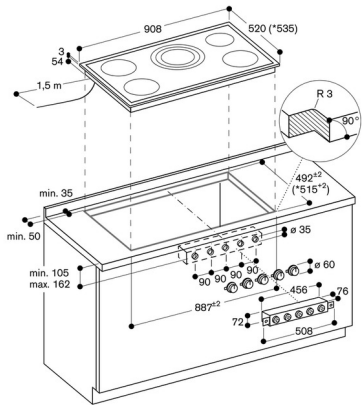
VA420000
Verbindungsleiste zur Kombination mit weiteren Vario Geräten der Serie 400 bei flächenbündigem Einbau

VA420001
Verbindungsleiste zur Kombination mit weiteren Vario Geräten der Serie 400 bei flächenbündigem Einbau mit Geräteabdeckung/Ausgleichsleiste

VA420010
Verbindungsleiste zur Kombination mit weiteren Vario Geräten der Serie 400 bei aufgesetztem Einbau

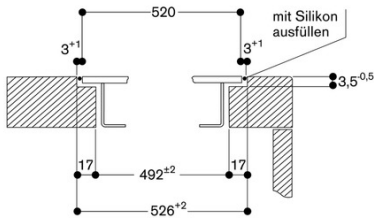
VA420011
Verbindungsleiste zur Kombination mit weiteren Vario Geräten der Serie 400 bei aufgesetztem Einbau mit Geräteabdeckung/Ausgleichsleiste

VA450900
Edelstahl-Ausgleichsleiste 90 cm

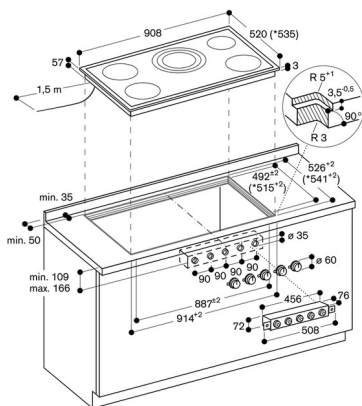


* mit Ausgleichsleiste.
 Separate Planungshinweise beachten.

Querschnitt

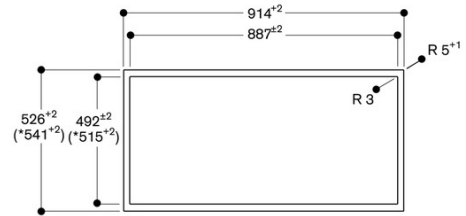


Bei Montage mit Geräteabdeckung oder Ausgleichsleiste, auf den tieferen Ausschnitt und die Nutbreite vorne und hinten achten.



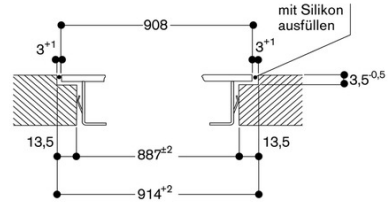
* mit Ausgleichsleiste.
 Separate Planungshinweise beachten.

Ansicht von oben

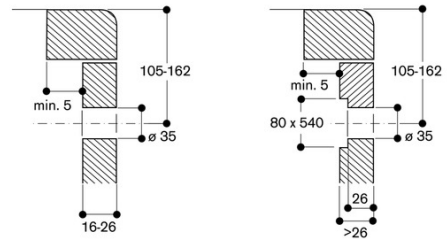


* mit Ausgleichsleiste

Längsschnitt



Montage Bedienkebel, aufgesetzter Einbau



Montage Bedienknebel, flächenbündiger Einbau

