



Vario Teppan Yaki Serie 400

VP 421

- Garen direkt auf der hartverchromten Metallplatte, ohne Kochgeschirr
- Exakte Temperaturregelung bis 240 °C
- Warmhaltestufe

Ausstattung

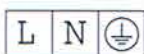
Bedienknebel mit Kochzonen- und Temperaturmarkierung.
Elektronische Temperaturregelung von 120 °C bis 240 °C.
2 getrennt schaltbare Kochzonen von je 1150 W.
Warmhaltestufe.
Nutzbare Fläche B 31 x T 44 cm.
Sicherheitsabschaltung.
Auch mit Gebrauchspuren ähnlich wie eine Gusspfanne immer leicht zu reinigen.

Planungshinweise

Blendenstärke 16 – 26 mm.
Wenn die Blendenstärke 26 mm überschreitet, muss die Skizze "Montage Bedienknebel" beachtet werden (hinten muss ausgespart werden).
Seitlichen Abstand zu wärmeempfindlichen Möbelteilen oder Anstellflächen von mind. 400 mm beachten oder eine wärmedämmende Isolierung anbringen.
Der Abstand von der Oberkante der Arbeitsfläche zur Oberkante des Zwischenbodens muss mindestens 150 mm betragen.
Zwischenboden erforderlich; dieser darf nach der Montage zur Sicherung des Berührungsschutzes von unten nur mittels Werkzeug abnehmbar sein.
Spannbereich Muldenspanner: 30 - 50 mm.

Anschlussdaten

Gesamtanschlusswert 2,3 kW.
Anschlusskabel vorsehen.



VP 421 111 € 1.890,-
Edelstahl
Breite 38 cm

Im Geräte-Preis enthalten
2 Spatel

Sonderzubehör
VD 400 000 € 160,-
Edelstahl-Geräteabdeckung

VV 400 000 € 95,-

Verbindungsleiste zur Kombination mit weiteren Vario Geräten

Nicht bei Verwendung der Muldenlüftung VL 430/431.

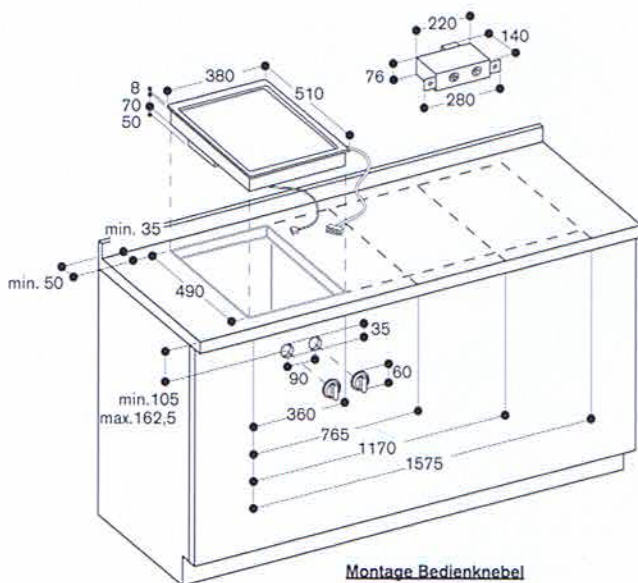
VZ 400 000 € 315,-

Vario Timermodul Serie 400
Edelstahl

Zwei Timer integriert in der Verbindungsleiste.



Industrie
Forum
Design
Hannover



Montage Bedienknebel

