



EH875ML11E Edelstahl
80 cm Induktions-Kochstelle, Glaskeramik

Profi-Ausstattung

- touchSlider-Bedienung (mono)
- 4 Induktions-Kochzonen

Design:

- Facettendesign
- Glaskeramik dekorlos
- Kombinierbar mit Glaskeramik-Kochstellen im Facetten-Design

Komfort:

- 17 Leistungs-Stufen
 - Timer
 - Timer, countDown-Funktion
 - Digitales Funktionsdisplay
 - Wischschutzfunktion
- Umwelt und Sicherheit:**
- Topferkennung
 - Kindersicherung
 - Sicherheitsabschaltung
 - Hauptschalter
 - 2-stufige Restwärmeanzeige je Kochzone
 - powerManagement Funktion

Schnelligkeit:

- powerBoost-Funktion für alle Induktions-Kochzonen möglich

Maße:

- Anschlusskabel (1,1 m)
- Anschlusswert: 7,2 kW

Zubehör

1 x Ausgleichsleiste 750 - 780 mm

Sonderzubehör

- HZ390040 4-er Set best aus 3 Töpfe + 1 Pfanne
- HZ394301 Verbindungsleiste
- HZ390090 Wok für Strahlung und Induktion
- HZ390041 4-er Set best aus 3 Töpfe + 1 Pfanne
- HZ390020 2-er Set best aus 1 Topf + 1 Pfanne

Technische Daten

Ausstattungsmerkmale

Produktbezeichnung/-familie :
 Kochstelle Glaskeramik
 Bauform : Einbaugerät
 Energiequelle : Elektro
 Anzahl der Kochzonen, die gleichzeitig benutzt werden können : 4
 Bedienelemente : TouchControl Basic
 Nischenmaße (mm) : 51 x 750-780 x 490-500
 Gerätebreite (mm) : 812
 Abmessungen des Gerätes (mm) : 57.0 x 812 x 520
 Nettogewicht (kg) : 14.000
 Bruttogewicht (kg) : 15.000
 Lage der Steuerung : Vorne
 Oberflächenfarbe : Edelstahl, schwarz
 Rahmenfarbe : Edelstahl
 Approbationszertifikate : AENOR, CE
 Länge Netzkabel (cm) : 110.0

Verbrauchs- und Anschlusswerte
 Elektroanschlußwert (W) : 7200
 Spannung (V) : 220-240
 Frequenz (Hz) : 60; 50



Siemens
 EH875ML11E
 Elektro-Kochstelle

Vorgänger:

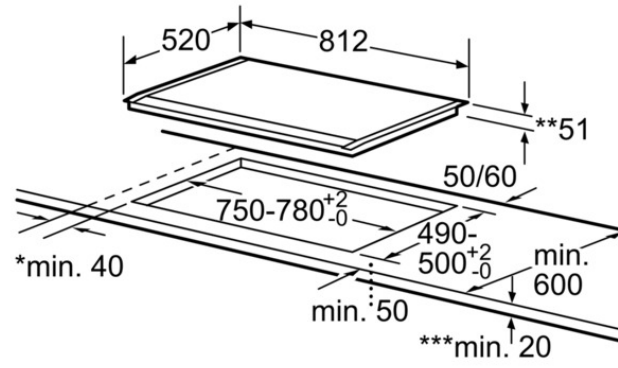
Vertrieblicher Nachfolger:

EAN-Nr.:
 4242003429099

Vertriebsprogramm:
 DBT

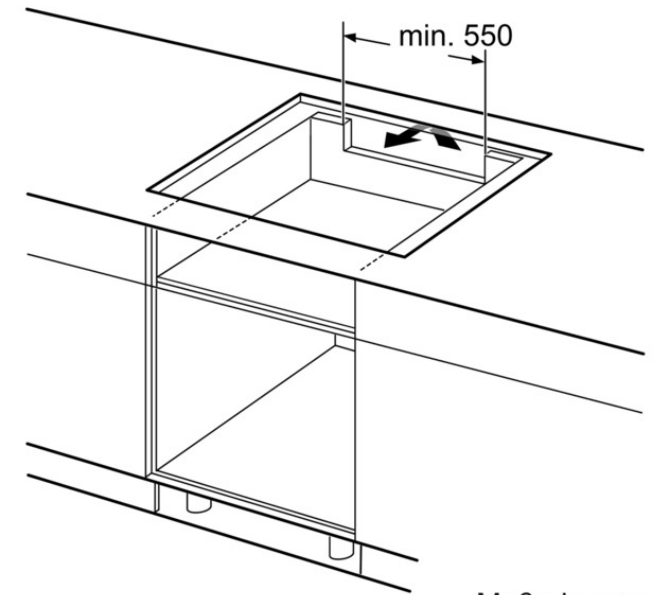
Verfügbare Farbvarianten

EH875ML11E Edelstahl
80 cm Induktions-Kochstelle, Glaskeramik



- * Mindestabstand vom Muldenausschnitt bis zur Wand
- ** Maximale Eintauchtiefe
- *** mit untergebautem Backofen min. 30

Maße in mm



Maße in mm

iQ100 Backofen HB510ABR0 Edelstahl



Verkürzen Sie die Kochzeit dank Schnellaufheizung.

- ✓ Schnellaufheizung: schneller zur gewünschten Backtemperatur.
- ✓ 3D-Heißluft: optimale Backergebnisse auf bis zu 3 Backblechen dank innovativer Wärmeverteilung.

Ausstattung

Technische Daten

Frontfarbe : Edelstahl
 Bauform : Einbau
 Integriertes Reinigungssystem : Nein
 Nischenmaße (H x B x T) (mm) : 585-595 x 560-568 x 550
 Abmessungen des Gerätes (mm) : 595 x 594 x 548
 Abmessungen des verpackten Gerätes (mm) : 675 x 690 x 660
 Material der Blende : Glas
 Material der Tür : Glas
 Nettogewicht (kg) : 31,0
 Nettovolumen - Backrohr 1 (l) : 71
 Beheizungsarten : Großflächengrill, Heißluft, Hotair gentle, Ober-/Unterhitze, Umluftgrill
 Material 1. Backrohr : Andere
 Kontrolle der Temperatur : Keine Temperaturregelung
 Anzahl eingebauter Leuchten : 1
 Approbationszertifikate : CE, VDE
 Länge Anschlusskabel (cm) : 120
 EAN-Nummer : 4242003799178
 Anzahl der Innenräume : 1
 Energieeffizienz : A
 Energieverbrauch pro Ober-/Unterhitze Zyklus : 0,97
 Energieverbrauch pro Heißluft-Zyklus : 0,81
 Energieeffizienzindex : 95,3
 Elektroanschlusswert (W) : 3600
 Absicherung (A) : 16
 Spannung (V) : 220-240
 Frequenz (Hz) : 60; 50
 Steckerart : Schuko-/Gardy.m.Erdung

Zubehör

1 x Kombirost, 1 x Universalpfanne



Sonderzubehör

HZG0AS00 : Anschlusskabel 3m , HZ915003 : Glasbräter 5,4 L , HZ865000 : Glasschale , HZ66X650 : Verblendleiste für Sockel , HZ66X600 : Fachbodenverblendung , HZ638300 : Teleskop-Vollauszug 3-fach , HZ636000 : Glaspfanne , HZ634000 : Back- und Bratrost (Standard) , HZ633070 : Profi-Pfanne, emailliert, anthrazit , HZ633001 : Deckel für Profipfanne, emailliert, anth , HZ625071 : Grillblech, emailliert, anthrazit , HZ538500 : Teleskopauszug 3-fach, davon 1 varioClip , HZ538200 : Teleskopauszug 2-fach , HZ538000 : varioClip-Auszug , HZ533000 : Profi-Pfanne, emailliert, grau , HZ532010 : Universalpfanne, Keramik antihaft , HZ532000 : Universalpfanne, emailliert, grau , HZ531010 : Backblech, Keramik antihaft beschichtet , HZ531000 : Backblech, emailliert, grau , HZ333001 : Deckel für Profi-Pfanne , HZ327000 : Backstein , HZ317000 : Pizzaform, emailliert, grau , HZ29041 : Umbauschrank , HZ29020 : Umbauschrank

iQ100

Backofen

HB510ABR0 Edelstahl

Ausstattung

Backofentyp und Heizart

- Backofen mit 5 Heizarten:
3D Heißluft plus, Ober-/Unterhitze, Umluft-Grill-System, Großflächengrill, Heißluft sanft
- Elektronische Temperaturregelung von 50 °C - 275 °C
- Schnellaufheizung
- Garraumvolumen: 71 l

Zubehörträger / Auszugssystem:

- Auszug nachrüstbar (s. Sonderzubehör)

Komfort

- Klapptür
- Halogen-Innenbeleuchtung

Reinigung

- Vollglas-Innentür

Design

-
- Email grau
- Backofengriff aus massivem Edelstahl

Umwelt und Sicherheit

- Energieeffizienzklasse (gem. EU Nr. 65/2014): A (auf einer Energieeffizienzklassen-Skala von A+++ bis D)
Energieverbrauch pro Zyklus im konventionellen Modus: 0.97 kWh
Energieverbrauch pro Zyklus im Umluft-Modus: 0.81 kWh
Zahl der Garräume: 1
Wärmequelle: elektrisch
Innenraumvolumen: 71 l
- Geringe Türtemperatur
- Kühlgebläse

Zubehör

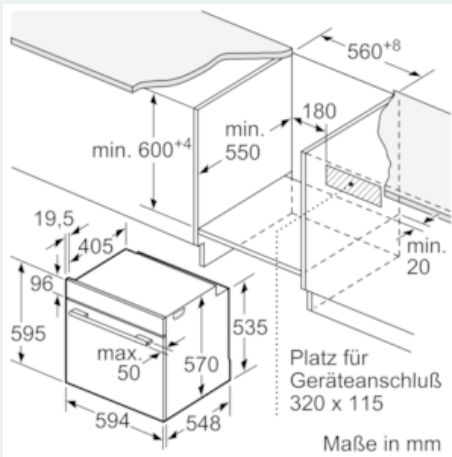
- 1 x Kombirost, 1 x Universalpfanne

Technische Info:

- Länge Netzkabel: 120 cm
- Gesamtanschlusswert Elektro: 3.6 kW
- Nennspannung: 220 - 240 V
- Nischenmaße (HxBxT): 595 mm x 560 mm x 550 mm
- Gerätemaße (HxBxT): 595 x 594 x 548 mm
- „Maße und Einbauhinweise zu diesem Gerät gemäß technischer Zeichnung beachten“

iQ100
Backofen
HB510ABR0 Edelstahl

Maßzeichnungen



Einbau mit einem Kochfeld.

