



CX482100
Vollflächen-Induktionskochfeld Serie 400
Rahmenlos
Breite80 cm

Eine einzige große Kochfläche
Freies Platzieren des Kochgeschirrs
Alle Größen und Formate von Kochgeschirr einsetzbar
Intuitive Steuerung aller Funktionen über TFT-Touch-Display
Kochsensor-Funktion zur Temperaturregelung in Töpfen
Professionelle Kochfunktionen
Max. Leistung für großes Kochgeschirr von bis zu 5,5 kW
Rahmenlos für flächenbündigen Einbau

Kochzonen
Eine einzige Kochfläche von 2750 cm².
Gleichzeitiger Einsatz von max. 5 Kochgeschirren auf dem Kochfeld möglich.

Bedienung
Benutzerfreundliches farbiges TFT-Touch-Display mit Bedienhinweisen.
Elektronische Regelung in 17 Leistungsstufen.

Ausstattung
Kochsensor-Funktion.
Profikoch-Funktion.
Dynamische Kochfunktion.
Teppan Yaki Funktion.
Booster-Funktion Töpfe.
Booster-Funktion für Pfannen.
Warmhalte-Funktion.
Individuelle Topferkennung.
Kochzeit-Automatik für jede Kochstelle.
Stoppuhr.
Kurzzeitwecker.
Info-Taste mit Bedienhinweisen.
Energie-Management.
Kochfeldbasierte Lüftungssteuerung (mit passender Haube).
Heimnetzwerkintegration für digitale Dienste (Home Connect) kabellos über WiFi.
Die Nutzung der Home Connect Funktion ist abhängig von den Home Connect Diensten, welche nicht in jedem Land verfügbar sind. Weitere Informationen hierzu finden Sie unter home-connect.com.

Sicherheit
Hauptschalter.
Restwärmearzeige.
Kindersicherung.
Sicherheitsabschaltung.
Pause Funktion.

Planungshinweise
Nur geeignet für eisenmagnetisches Kochgeschirr. Für eine optimale Temperaturverteilung wird Kochgeschirr mit Sandwichboden empfohlen.
Die Wokpfanne WP 400 001 ist auf diesem Gerät nicht einsetzbar.
Der Einbau eignet sich in Arbeitsplatten aus Stein, synthetischem Material oder Massivholz. Hitzebeständigkeit und wasserdichte Versiegelung der Schnittkanten sind zu berücksichtigen.
Bei anderen Materialien stimmen Sie sich bezüglich der Verwendung mit dem Arbeitsplatten-Hersteller ab.
Die Tragfähigkeit und die Stabilität insbesondere bei dünnen Arbeitsplatten ist durch geeignete Unterkonstruktionen sicherzustellen. Gerätegewicht inkl. zusätzlicher Beladung berücksichtigen.
Die Nut muss durchgängig und eben sein, um eine gleichmäßige Auflage der Geräte auf der Dichtung zu gewährleisten. Keine punktuellen Unterfütterungen verwenden.

Ausstattungsmerkmale
Gerätetyp
Kochstelle Glaskeramik
Bauform
Eingebaut
Energiequelle
Elektro
Anzahl der Kochzonen, die gleichzeitig benutzt werden können
5
Bedienelemente
Nischenmaße (H x B x T) (mm)
Gerätebreite (mm)
793
Abmessungen des Gerätes (mm)
76 x 793 x 513
Abmessungen des verpackten Gerätes (mm)
152 x 951 x 636
Nettogewicht (kg)
27,200
Bruttogewicht (kg)
29,1
Restwärmearzeige
Getrennt
Lage der Steuerung
Vorne
Art der Steuerung
Hauptoberflächenmaterial
Oberflächenfarbe
anthrazit
Rahmenfarbe
Approbationszertifikate
AENOR, CE
Länge Anschlusskabel (cm)
150
EAN-Nummer
4242006268794

Verbrauchs- und Anschlusswerte
Elektroanschlusswert (W)
7400
Gasanschlusswert (W)
Absicherung (A)
Spannung (V)
220-240
Frequenz (Hz)
60; 50

erstellt am 2020-12-28
Seite 1

Gerät ist von unten zu befestigen.
Durch Maßtoleranzen der Glaskeramikscheibe und des Arbeitsplattenausschnittes kann die Fugenbreite variieren.
Gerätegewicht: ca.27kg.

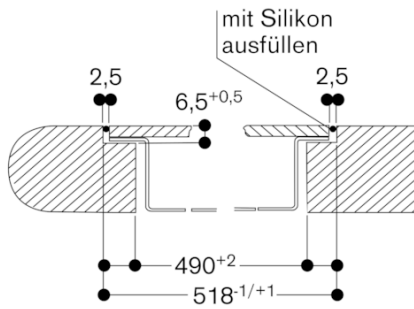
Anschlussdaten
Gesamtanschlusswert7.4 kW.
Anschlusskabel1.5 mohne Stecker.
Leistung Standby/Display aus0.5 W.
Leistung Standby/Netzwerk2.0 W.
Bitte beachten Sie die Hinweise in der Gebrauchsanweisung, wenn Sie die WiFi-Funktion ausschalten möchten.

Farbvarianten
CX482100
Rahmenlos
Breite80 cm

Im Geräte-Preis enthalten
1 x Kabelloser Temperatursensor für Kochfeld.

Sonderzubehör
CA060300
GN232110
Teppan Yaki Platte aus Mehrschichtenmaterial,
GN232230
Teppan Yaki Platte aus Mehrschichtenmaterial,

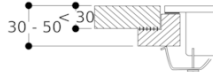
Querschnitt



Arbeitsplattenstärke

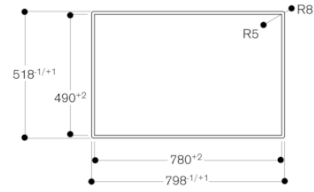
30 - 50

Massive Arbeitsplatte



Dünne Arbeitsplatte
mit verstärkter Unterkonstruktion

Ansicht von oben



Längsschnitt

