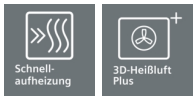


## iQ300, Einbau-Backofen, 60 x 60 cm, Edelstahl HB213ABS0



Verkürzen Sie die Kochzeit dank Schnellaufheizung.

- ✓ Schneller zur gewünschten Backtemperatur - Schnellaufheizung.
- ✓ Hochwertige Beschichtung für einfache Reinigung - granit Glanz-Emaille.
- ✓ 3D Heißluft Plus – gleichmäßige Hitze auf bis zu drei Ebenen. Für exzellente Ergebnisse.

### Ausstattung

#### Technische Daten

Frontfarbe : Edelstahl  
 Bauform : Eingebaut  
 Integriertes Reinigungssystem : Nein  
 Nischenmaße (H x B x T) : 585-595 x 560-568 x 550 mm  
 Abmessungen des Gerätes : 595 x 594 x 548 mm  
 Abmessungen des verpackten Gerätes : 655 x 670 x 655 mm  
 Material der Blende : Glas  
 Material der Tür : Glas  
 Nettogewicht : 32,889 kg  
 Nettovolumen - Backrohr 1 : 71 l  
 Beheizungsarten : Großflächengrill, Heißluft, Heißluft sanft, Ober-/Unterhitze, Umluftgrill  
 Material 1. Backrohr : Andere  
 Backofenregelung : mechanisch  
 Anzahl eingebauter Leuchten : 1  
 Approbationszertifikate : CE, VDE  
 Länge Anschlusskabel : 120 cm  
 EAN-Nummer : 4242003798867  
 Anzahl der Innenräume (2010/30/EC) : 1  
 Energieeffizienzklasse (2010/30/EC) : A  
 Energieverbrauch pro Ober-/Unterhitze Zyklus (2010/30/EC) : 0,97 kWh/Zyklus  
 Energieverbrauch pro Heißluft-Zyklus (2010/30/EC) : 0,81 kWh/Zyklus  
 Energieeffizienzindex (2010/30/EC) : 95,3 %  
 Anschlusswert : 3600 W  
 Absicherung : 16 A  
 Spannung : 220-240 V  
 Frequenz : 50; 60 Hz  
 Steckerart : Schuko-/Gardy.m.Erdung

### Zubehör

- 1 x Kombirost
- 1 x Universalpfanne

### Sonderzubehör

HZG0AS00 : Anschlusskabel 3m , HZ915003 : Glasbräter 5,4 L ,  
 HZ66X650 : Verblendleiste für Sockel , HZ638300 : Teleskop-Vollauszug 3-fach , HZ638200 : Teleskop-Vollauszug 2-fach ,  
 HZ636000 : Glaspfanne , HZ634000 : Back- und Bratrost (Standard) ,  
 HZ633070 : Profi-Pfanne, emailliert, anthrazit , HZ633001 :  
 Deckel für Profipfanne, emailliert, anth , HZ625071 : Grillblech,  
 emailliert, anthrazit , HZ538500 : Teleskopauszug 3-fach, davon 1  
 varioClip , HZ538200 : Teleskopauszug 2-fach , HZ538000 : varioClip-  
 Auszug , HZ533000 : Profi-Pfanne, emailliert, grau , HZ532010 :  
 Universalpfanne, Keramik antihaft , HZ532000 : Universalpfanne,  
 emailliert, grau , HZ531010 : Backblech, Keramik antihaft beschichtet ,  
 HZ531000 : Backblech, emailliert, grau , HZ333001 : Deckel für Profi-  
 Pfanne , HZ327000 : Backstein , HZ317000 : Pizzaform, emailliert,  
 grau



## iQ300, Einbau-Backofen, 60 x 60 cm, Edelstahl HB213ABS0

### Ausstattung

#### Backofentyp und Heizart

- Backofen mit 5 Beheizungsarten:
- 3D Heißluft plus, Ober-/Unterhitze, Umluft-Grill-System, Großflächengrill, Heißluft sanft
- Temperaturregelung von 50 °C - 275 °C

- 
- 

- Garraumvolumen: 71 l

#### Zubehörträger / Auszugssystem:

- Einschubebenen: 5
- Auszug nachrüstbar

#### Design

- Drehwähler, Runde Bedienknöpfe, versenkbare Drehwähler
- Email grau

#### Reinigung

#### Komfort

- LED-Display rot
- Elektronik-Uhr
- Optische Aufheizkontrolle
- Autostart
- 
- Backofengriff aus Aluminium
- Schnellaufheizung
- Halogenleuchte
- Kühlgebläse

#### Zubehör

- 1 x Kombirost, 1 x Universalpfanne

#### Umwelt und Sicherheit

- Geringe Türtemperatur
- Kindersicherung

- 

#### Technische Info:

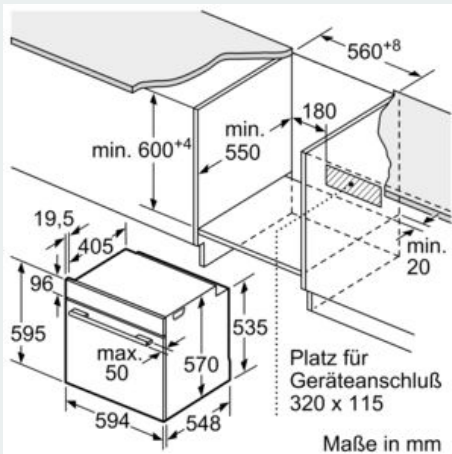
- Länge des Anschlusskabels: 120 cm
- Nennspannung: 220 - 240 V
- Gesamtanschlusswert Elektro: 3.6 kW
- 
- Energieeffizienzklasse (gem. EU Nr. 65/2014): A (auf einer Energieeffizienzklassen-Skala von A+++ bis D)
- Energieverbrauch pro Zyklus im konventionellen Modus: 0.97 kWh
- Energieverbrauch pro Zyklus im Umluft-Modus: 0.81 kWh
- Zahl der Garräume: 1
- Wärmequelle: elektrisch
- Innenraumvolumen: 71 l

#### Maße

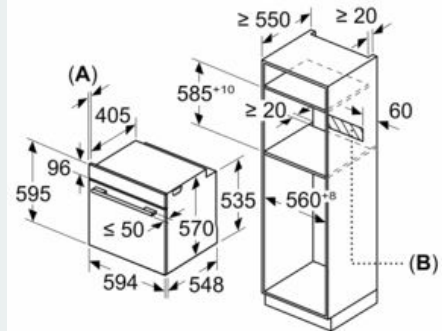
- Gerätemaße (HxBxT): 595 x 594 x 548 mm
- 
- Nischenmaße (HxBxT): 595 mm x 560 mm x 550 mm
- „Maße und Einbauhinweise zu diesem Gerät gemäß technischer Zeichnung beachten“

**iQ300, Einbau-Backofen, 60 x 60 cm,  
Edelstahl  
HB213ABS0**

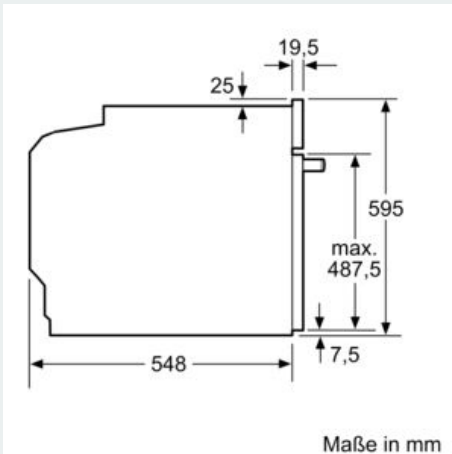
Maßzeichnungen



Maße in mm



**A:** 19,5 mm  
**B:** Platz für Geräteanschluß 320 x 115 mm



Einbau mit einem Kochfeld.

