

iQ700, Einbau-Kühlschrank, 140 x 56 cm, Flachscharnier mit Softeinzug KI51FSDD0



Zubehör	
3 x Eierablage, 1 x Flaschenkamm in Türabsteller	
Sonderzubehör	
KS10Z020	Flaschenablage
KSGGZM00	Butterdose

Einbau-Kühlschrank mit hyperFresh premium 0°C für bis zu 3x länger frische Lebensmittel - kühlt besonders effizient

- ✓ hyperFresh Premium 0°C: optimale Lagerung für frische Lebensmittel.
- ✓ Die Tür schließt automatisch und sanft, wenn der Öffnungswinkel nur noch 20° beträgt.
- ✓ superCooling: Senkt die Temperatur für eine bestimmte Zeit, um frische Lebensmittel schnell herunterzukühlen.
- ✓ Eine zweigeteilte Ablage für verschiedene Lageranforderungen - varioShelf.
- ✓ safetyGlas-Ablagen: extrastarkes und leicht zu reinigendes Sicherheitsglas.

Ausstattung	
Technische Daten	
Energieeffizienzklasse ¹ :	D
Durchschnittlicher Energieverbrauch in Kilowattstunden pro Jahr (kWh/a) (EU 2017/1369):	111 kWh/annum
Summe der Volumen der Tiefkühlfächer (EU 2017/1369):	0 l
Summe der Volumen der Kaltlagerfächer und Kühlfächer:	220 l
Geräuschwert:	38 dB(A) re 1 pW
Geräusch-Effizienzklasse:	C
Bauform:	Einbau
Dekorrahmen/ - platte:	Möglich mit Zubehör
Höhe:	1397 mm
Gerätebreite:	558 mm
Gerätetiefe:	545 mm
Min. Nischenmaße für Installation (H x B x T):	1400 x 560 x 550 mm
Nettogewicht:	51.5 kg
Anschlusswert:	90 W
Absicherung:	10 A
Türöffnung:	Rechts wechselbar
Spannung:	220-240 V
Frequenz:	50 Hz
Länge Anschlusskabel:	230.0 cm
Anzahl Verdichter:	1
Anzahl unabhängiger Kühlkreisläufe:	2
Innenlüfter:	Nein
Scharniere wechselbar:	Ja
Anzahl verstellbarer Ablagen-Kühlteil (Stck):	4
Flaschenregale:	Nein
EAN-Nummer:	4242003871461
Marke:	Siemens
Internationale Bestellbezeichnung:	KI51FSDD0
Gerätetyp:	Kühlschrank
Frostfree System:	Nein
Gerätetyp:	Einbau
Integriertes Zubehör:	3 x Eierablage, 1 x Flaschenkamm in Türabsteller



iQ700, Einbau-Kühlschrank, 140 x 56 cm, Flachscharnier mit Softeinzug KI51FSDD0

Ausstattung

Leistung und Verbrauch

- Energieeffizienzklasse: D
- Nutzinhalt gesamt: 220 l
- Nutzinhalt Kühlfächer: 220 l
- Nutzinhalt Tiefkühlfächer: 0 l
- Energieverbrauch / Jahr: 111 kWh/a
- Klimaklasse: SN-ST
- SuperGefrieren: nein
- Geräuscheffizienzklasse / Geräusch-Wert: C / 38 dB
- Auf Basis der Ergebnisse der Normprüfung über 24 Std. Tatsächlicher Verbrauch abhängig von Nutzung/Standort des Geräts.

Design

- dimLight: langsam aufdimmend LED Licht
- Flachscharnier-Technik, softEinzug mit Türdämpfung

Komfort und Sicherheit

- Elektronische Temperaturregelung digital ablesbar
- freshSense - Konstante Temperatur durch intelligente Sensortechnik
- Abtau-Automatik im Kühlteil
- Super-Taste: superKühlen
- Akustischer Türalarm

Kühlteil

- 5 Abstellflächen aus Sicherheitsglas, davon varioShelf (teilbare Glasablage), 1 easyAccessShelf
- 4 Türabsteller, davon 1 Butter-/Käsefach
- 4 Türabsteller

Frischhaltesystem

- hyperFresh premium 0° C: Lebensmittel halten bis zu 3x länger frisch

Maße

- Gerätemaße (H x B x T): 139.7 cm x 55.8 cm x 54.5 cm
- Nischenmaße (H x B x T): 140.0 cm x 56.0 cm x 55.0 cm

Technische Informationen

- Türanschlag rechts, wechselbar
- Anschlusswert: 90 W
- 220 - 240 V
- Transportgriffe

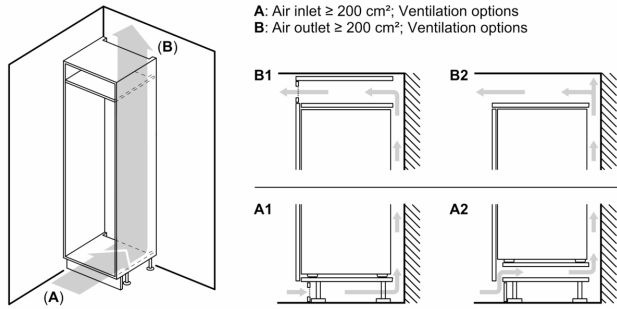
Zubehör

- 3 x Eierablage, 1 x Flaschenkamm in Türabsteller
- Flaschenkamm

Länderspezifische Optionen

iQ700, Einbau-Kühlschrank, 140 x 56 cm, Flachscharnier mit Softeinzug KI51FSDD0

Maßzeichnungen



Maximal zulässiges Gewicht der Möbelfronten

Montierte Möbelfronten, die das zulässige Gewicht überschreiten, können zu Beschädigungen und zu Funktionsbeeinträchtigungen der Scharniere führen

Δ Gewicht

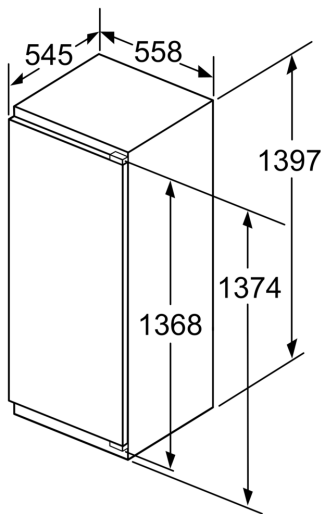
A: Gerätetürhöhe inklusive Scharniere in mm

B: Ungedämpftes Scharnier, Möbelfront in kg

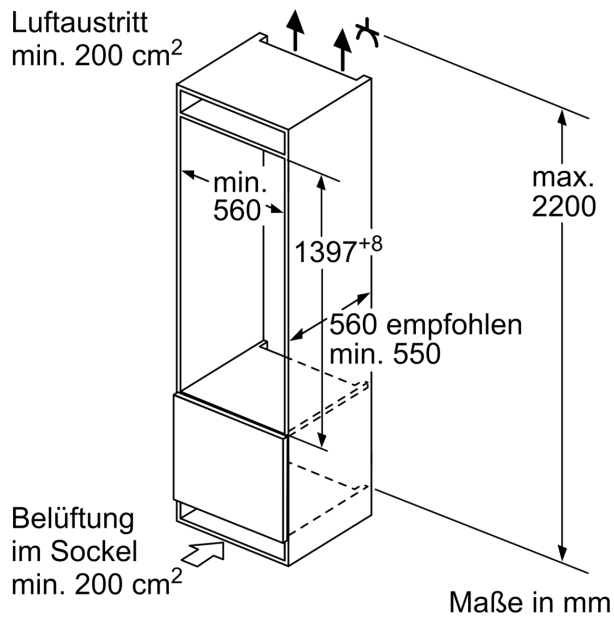
C: Gedämpftes Scharnier, Möbelfront in kg

D: Zusätzliche mögliche Last in kg mit Schwerlastsatz

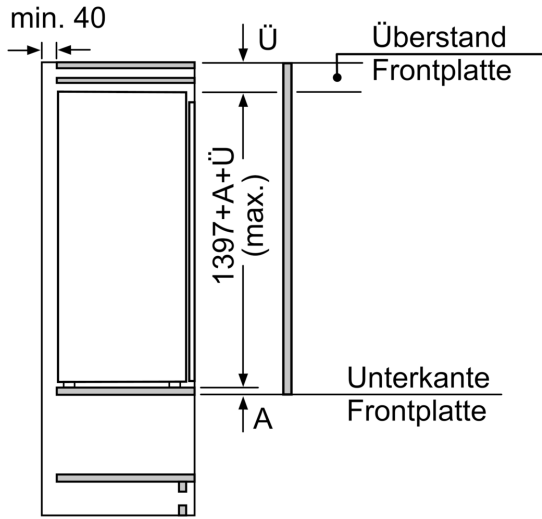
A	B	C	D
1500-1750	22	22	
720-1400	19	19	B+5 / C+5
A1	15	19	
A2	15	19	



Maße in mm

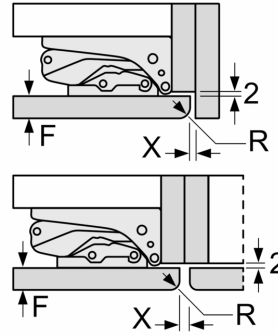


Maßzeichnungen



Maße in mm

Maße in mm
Empfehlung Spaltmaße für Flachscharnier



F	R	X
16-19	0-3	2,5
20	0-1	3
	2-3	2,5
21	0-1	3
	2-3	2,5
22	0	4
	1	3,5
	2-3	3

Die in der Tabelle empfohlenen Spaltmaße sind einzuhalten, um eine kollisionsfreie Öffnung der Gerätetüre zu gewährleisten und Beschädigungen am Küchenmöbel zu vermeiden.