

# Dampfbackofen mit Edelstahl-Garraum DGC 7000

## Produktübersicht DGC 7860

Nischenhöhe  
**60er**

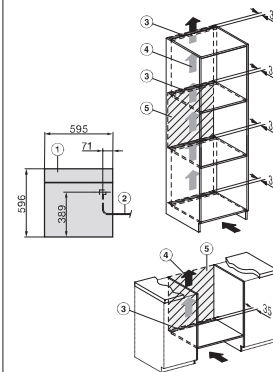


Lieferbar bis voraussichtlich November 2022. Nachfolger siehe nächste Seite.



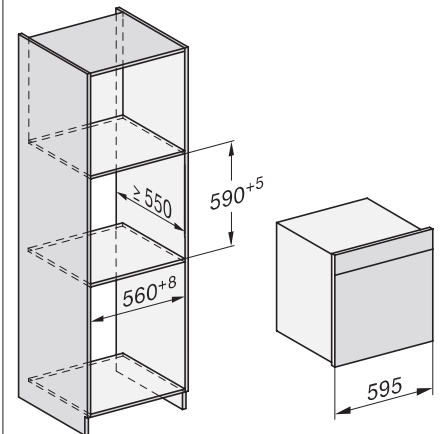
Typ-/Verkaufsbezeichnung	DGC 7860
<b>Bauform und Design</b>	
Dampfbackofen	●
Grifflos	-
<b>Genussvorteile</b>	
Klimasensor/Menügarer ohne Geschmacksübertragung	●/●
Tellergerichte zubereiten mit "Mix & Match"	●
Kabelloses Speisethermometer/Speisethermometer	●/-
Automatikprogramme mit individueller Anpassung des Gargergebnisses	●
<b>Betriebsarten</b>	
Dampfbacken/Sous-vide/Combigaren	●/●/●
Heißluft plus/Automatikprogramme	●/über 200
Ober-/Unterhitze/Oberhitze/Unterhitze	●/●/●
Grill/Grill klein/Umluftgrill	●/●/●
<b>Bedienkomfort</b>	
Vernetzung mit Miele@Home	●
Display	M Touch
Annäherungssensor MotionReact	●
SoftOpen/SoftClose	●/●
MultiLingua	●
Touch2Open/Motorisch öffnende und schließende Liftblende	-/●
Automatisches Menügaren mit Dampf	●
Tageszeitanzeige/Anzeige Datum/Kurzzeitwecker	●/●/●
Programmierung Garzeitanfang/-ende/-dauer	●/●/●
Ist-/Soll-/Vorschlagstemperatur	●/●/●
Eigene Programme/Individuelle Einstellungen	20/●
<b>Pflegekomfort</b>	
Edelstahl-Front mit CleanSteel-Oberfläche	●
Edelstahl-Garraum mit Leinenstruktur und PerfectClean	●
Externer Dampferzeuger	●
Pflegeprogramme Einweichen/Spülen/Trocknen	●/●/●
CleanGlass-Tür	●
<b>Dampftechnologie und Wasserversorgung</b>	
DualSteam/Frischwassertank Volumen in l	●/1,4
Entnehmbarer Frischwassertank hinter Liftblende	●
Entnehmbarer Kondensatbehälter hinter motorischer Liftblende	●
DirectWater Plus	-
<b>Sicherheit</b>	
Gerätekühlsystem mit kühler Front	●
Sicherheitsausschaltung/Inbetriebnahmesperre	●/●
<b>Technische Daten</b>	
XXL-Garraum/XL-Garraum/Garraumvolumen in l	●/-/68
Garraumbelichtung	BrilliantLight
Temperaturregelung Backofenbetrieb in °C	30 – 225
Temperaturregelung Dampfgarbetrieb in °C	40 – 100
Nischenmaße in mm (B x H x T)	560 – 568 x 593 – 595 x 550
Gesamtanschlusswert in kW/Spannung in V /Absicherung in A	3,45/230/16
<b>Mitgeliefertes Zubehör</b>	
FlexiClip-Vollauszug mit PerfectClean	1 Paar HFC 71
Universalblech-/Back- und Bratrost jeweils mit PerfectClean	1/1
Herausnehmbare Aufnahmegitter mit PerfectClean	1 Paar
Edelstahl-Garbehälter gelocht/ungelocht	2/1
Kochbuch/Spezialreiniger DGClean	●/●
<b>Unverbindliche Servicepreis-Empfehlung in EUR inkl. MwSt.</b>	
Graphitgrau	M.-Nr. 11107250 <b>5.399,-</b>
Brillantweiß	M.-Nr. 11107230 <b>5.399,-</b>
Obsidianschwarz	M.-Nr. 11107240 <b>5.399,-</b>
Edelstahl CleanSteel	M.-Nr. 11107260 <b>5.399,-</b>

### Installation im Hochschrank/Unterschrank



- 1) Ansicht von vorne,
- 2) Netzanschlussleitung, L=2.000 mm,
- 3) Lüftungsausschnitt min. 180 cm<sup>2</sup>,
- 4) kein Anschluss in diesem Bereich

### Einbau im Hochschrank



### Einbau im Hochschrank mit 45er Kochgerät

