



BSP250101



Zubehör

1 x Rost
1 x steckbarer Kerntemperaturfühler
1 x EDE Behälter
gelocht
40 mm tief
1 x EDE Behälter
ungelocht
40 mm tief

Sonderzubehör

BA010301:

1 Dreifach-Auszug für Dampfbackofen

BA020361:

Behälter ES ungelocht

BA020370:

Behälter ES gelocht

GN010330:

ADAPTEUR PLATS GASTRO NORM GN

GN114130:

GN-Behälter ES ungelocht, GN 1/3, 40mm

GN114230:

GN-Behälter ES ungelocht, GN 2/3, 40mm

GN124130:

GN-Behälter ES gelocht, GN 1/3, 40mm

GN124230:

GN-Behälter ES gelocht, GN 2/3, 40mm

Dampfbackofen Serie 200

60 x 45 cm, Türanschlag: rechts, Gaggenau

Anthrazit

BSP250101

- Flächenbündiger Einbau
- Heizmethoden
- Wassertank
- Flächenbündiger Einbau.

Wassertank für Frisch- und Abwasser für flexiblen Einbau.

Breiter Garraum

LED Lichtquelle

Externe Dampferzeugung zur Vermeidung von Kalkrückständen im Garraum.

Druckloses Dämpfen

Heißluft von 30 °C bis 230 °C mit Feuchtestufen 0%, 30%, 60%, 80%, 100% frei kombinierbar.

Sous-vide-Garen mit präziser Temperaturregulierung.

Flächengrill hinter Glaskeramik, mit Umluft bis 230 °C und Dampf kombinierbar.

Automatik-Programme

Kerntemperaturfühler mit Garzeitschätzung

Beidseitig drehendes Heißluftgebläse für ideale Hitzeverteilung.

TFT-Touch-Display

Blendenloses Gerät mit aufgesetztem

Bedienmodul

Elektronische Temperaturregelung von 30 °C bis 230 °C

Nutzvolumen 50 Liter

Heizmethoden

Heißluft + 100 % Feuchte.

Heißluft + 80 % Feuchte.

Heißluft + 60 % Feuchte.

Heißluft + 30 % Feuchte.

Heißluft + 0 % Feuchte.

Niedertemperatur-Garen.

Sous-Vide-Garen.

Flächengrill Stufe 1 + Feuchte.

Flächengrill Stufe 2 + Feuchte.

Flächengrill + Umluft.

Gären.

Auftauen.

Regenerieren.

Bedienung

Bedienung durch Drehknebel und TFT-Touch-Display.

Klartextanzeige.

Speichermöglichkeit individueller Rezepte (inkl. Kerntemperaturfühler).

Personalisierung von Automatik-Programmen.

Info-Taste mit Bedienhinweisen.

Seitlich öffnende Tür mit 110° Öffnungswinkel.

Ausstattung

Flächengrill 2 kW hinter Glaskeramik.

2 herausnehmbare 1.7-Liter-Wassertanks.

Wasserstandswarnung.

Drei-Punkt-Kerntemperaturfühler mit

Abschalt-Automatik und Garzeitschätzung.

Automatik-Programme.

Ist-Temperaturanzeige.

Timer-Funktionen: Garzeitdauer, Garzeitende, Kurzzeitwecker, Stoppuhr, Langzeit-Timer (Star-K zertifiziert).

Automatischer Siedepunktgleich.

LED Beleuchtung seitlich.

Hygienischer Edelstahl-Garraum.

3 Einschub-Ebenen.

Ausgewählte digitale Dienste (Gaggenau Home Connect)

Automatik-Programme.

Fernsteuerung und -überwachung.

Rezepte.

Heimnetzwerkintegration für digitale Dienste (Home Connect) kabelgebunden über LAN (empfohlen) oder kabellos über WiFi.

Die Nutzung der Home Connect Funktion ist abhängig von den Home Connect Diensten, welche nicht in jedem Land verfügbar sind.

Weitere Informationen hierzu finden Sie unter home-connect.com.

Sicherheit

Kindersicherung.

Sicherheitsabschaltung.

Gehäusekühlung mit Temperaturschutz.

Reinigung

Reinigungshilfe.

Entkalkungsprogramm für den Dampfgenerator.

Trocknungsfunktion.

Automatische Trocknung des Garraums am Ende des Garprozesses.

Wassertank, spülmaschinenfest.

Fettfilter, spülmaschinenfest.

Ablaufsieb, abnehmbar.

Planungshinweise

Türanschlag nicht wechselbar.

Oberhalb von BS dürfen keine weiteren Elektrogeräte eingebaut werden.

Abstand Möbelkorpus bis Türfrontfläche 21 mm.

Abstand Möbelkorpus bis Türgriffaußenkante 72 mm.

Seitliches Spaltmass zwischen Gerätetür und Möbelfront min. 5 mm.

Frontüberstand inkl. Türgriff für die Öffnung von seitlichen Schubladen beachten.

Bei Planung einer Ecklösung seitlich öffnende Tür und den erforderlichen Mindestabstand zur Wand berücksichtigen.

Anschlussdose außerhalb der Einbaunische planen.

LAN-Anschluss befindet sich bei Rückansicht unten links.

Sonderzubehör (als Ersatzteil bestellen):

ET-Nr. 17002490 Entkalkungstabletten.

Anschlussdaten

Energieeffizienzklasse A auf einer Skala der Effizienzklassen von A+++ bis D.

Gesamtanschlusswert 3.1 kW.

Anschlusskabel 1.8 m mit Stecker ist im Lieferumfang enthalten.

LAN-Kabel nicht im Lieferumfang enthalten.

Leistung Standby/Display an 0.8 W.

Leistung Standby/Display aus 0.5 W.

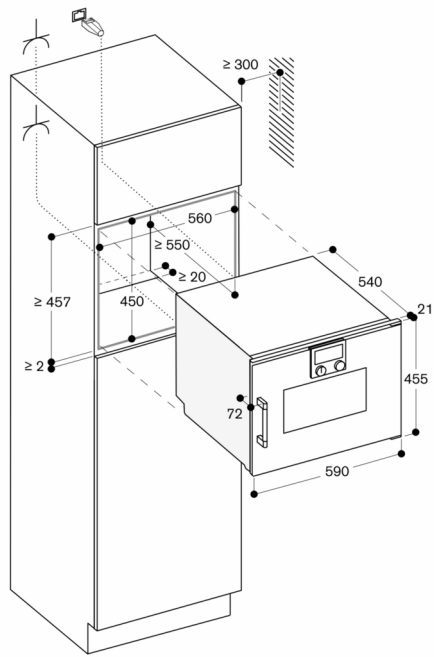
Leistung Standby/Netzwerk 1.8 W.

Zeit auto-Standby/Display an 20 min.

Zeit auto-Standby/Display aus 20 min.

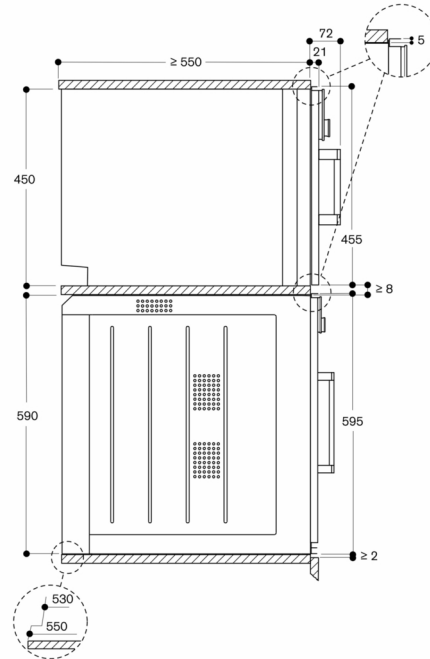
Zeit auto-Standby/Netzwerk 20 min.

Bitte beachten Sie die Hinweise in der Gebrauchsanweisung, wenn Sie die WiFi-Funktion ausschalten möchten.



⚡ Steckdose
Maße in mm

Seitenansicht von BSP 220/250 über BOP



Maße in mm