

**Serie 6, Freistehender  
Weinkühlschrank  
KWK16ABGA**



**Ihr persönlicher Weinkeller: Der Weintemperierschrank mit 60cm Breite und 2 präzise einzustellenden Temperaturzonen zwischen 5° und 20° ist Ihr Wein immer perfekt temperiert.**

- **Zwei Temperaturbereiche:** Lagere deine Rot- und Weißweine in einem Weinkühlschrank.
- **LED-Beleuchtung mit Präsentationsmodus:** setzt deinen Weinkühlschrank perfekt in Szene.
- **Eichenregale und Teleskopauszug:** Schützt deine Weine vor Stößen und Erschütterungen.
- **Der geräumige Weinkühlschrank bietet Platz für bis zu 44 Flaschen, bei perfekter Trinktemperatur.**

**Technische Daten**

Energieeffizienzklasse <sup>1</sup> :	..... G
Durchschnittlicher Energieverbrauch in Kilowattstunden pro Jahr (kWh/a):	..... 150 kWh/annum
Mögliche Anzahl von 0,75-l-Flaschen:	.....44
Geräuschwert:	..... 38 dB(A) re 1pW
Geräusch-Effizienzklasse:	..... C
Bauform:	..... Freistehend
Dekorrahmen/ - platte:	..... Nicht möglich
Höhe:	..... 818 mm
Gerätebreite:	..... 600 mm
Gerätetiefe:	..... 593 mm
Nettogewicht:	..... 42.4 kg
Anschlusswert:	.....60 W
Absicherung:	..... 6 A
Innenlüfter:	..... Ja
Spannung:	..... 220-240 V
Frequenz:	..... 50-60 Hz
Länge Anschlusskabel:	..... 230 cm
Steckerart:	.....Schuko-/Gardy mit Erdung
Anzahl Verdichter:	..... 1
Anzahl unabhängiger Kühlkreisläufe:	.....2
Scharniere wechselbar:	..... Ja
Schalter Innenbeleuchtung:	.....Nein
EAN-Nummer:	..... 4242005196173
Marke:	..... Bosch
Internationale Bestellbezeichnung:	..... KWK16ABGA
Produktkategorie:	..... Weintemperierschrank



<sup>1</sup> Auf einer Energieeffizienzklassen-Skala von A bis G

## **Serie 6, Freistehender Weinkühlschrank KWK16ABGA**

**Ihr persönlicher Weinkeller: Der  
Weintemperierschrank mit 60cm Breite  
und 2 präzise einzustellenden  
Temperaturzonen zwischen 5° und 20° ist  
Ihr Wein immer perfekt temperiert.**

---

### **Leistung und Verbrauch**

- Energieeffizienzklasse: G
- Nutzinhalt gesamt: 120 l
- Nutzinhalt Kühlfächer: 120 l
- Energieverbrauch / Jahr: 150 kWh/a
- Klimaklasse: SN-ST
- SuperGefrieren: nein
- Geräuscheffizienzklasse / Geräusch-Wert: C / 38 dB

### **Design**

- Tisch-Kühlautomat
- Glastüre
- Glastür: 3-fach Verglasung

### **Komfort und Sicherheit**

- Beleuchtung Köhlen: LED mit Soft Start
- Beleuchtung ein-/ausschaltbar: Ja
- Präsenlerlicht: Ja
- Optisches und akustisches Warnsystem bei geöffneter Tür
- Kindersicherung
- Optimale Kälteverteilung durch Innenventilator

### **WEINLAGERN**

- Anzahl der Temperaturzonen: 2
- Temperaturbereich: 5-20 °C Temperaturbereich: 5-20 °C
- Anzahl Holzroste Köhlen: 3 Stck

### **Technische Informationen**

- Sockelaggregat – Be- und Entlüftung komplett durch den Sockel!  
Sockelhöhe mind. 10 cm
- Türöffnungswinkel 115°
- Gerät abschließbar: Ja
- Türanschlag rechts, wechselbar

### **Maße**

- Gerätemaße ( H x B x T): 81.8 cm x 60.0 cm x 59.3 cm

### **Länderspezifische Optionen**

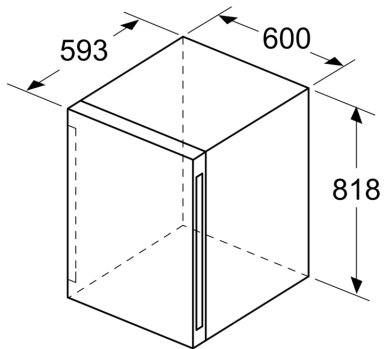
- Auf Basis der Ergebnisse der Normprüfung über 24 Std.  
Tatsächlicher Verbrauch abhängig von Nutzung/Standort des  
Geräts.
- Dieses Gerät ist ausschliesslich zur Lagerung von Wein bestimmt

### **Umwelt und Sicherheit**

- Bauform: Standgerät

**Serie 6, Freistehender  
Weinkühlschrank  
KWK16ABGA**

Maße in mm



Maße in mm

