

## iQ300, Wandesse, 80 cm, Klarglas schwarz bedruckt LC87JFN60



### Sonderzubehör

LZ11KKB16 Clean Air Plus Geruchsfilter (Ersatz)

Die Schräge mit leistungsstarkem iQdrive-Motor und intelligenter Automatik für eine automatisch geruchs- und geräuscharme Küche.

- ✓ iQdrive-Motor: der leise, leistungsstarke Motor für ein effizientes Absaugen von Gerüchen und Dünsten.
- ✓ cookConnect System: regle die Leistungsstufen und Beleuchtung der Dunstabzugshaube direkt am Kochfeld.
- ✓ touchControl: Abzugsleistung und LED-Beleuchtung können mit nur einer Berührung eingestellt werden.
- ✓ LED-Licht mit verstellbarer Lichttemperatur: passe die Beleuchtung deinen Vorlieben und Bedürfnissen an.
- ✓ Intelligente Dunstabzugsautomatik: das perfekte Zusammenspiel von Kochfeld und Dunstabzugshaube für mehr Kochkomfort.

### Ausstattung

#### Technische Daten

Bauart: .....	Wandmontage
Länge Anschlusskabel: .....	130.0 cm
Gerätehöhe: .....	320 mm
Mindestabstand zur Kochstelle Elektro: .....	450 mm
Mindestabstand zur Kochstelle Gas: .....	650 mm
Nettogewicht: .....	9.2 kg
Steuerung: .....	elektronisch
Lüfterleistung bei Intensivstufe Umluft: .....	687 m³/h
Lüfterleistung bei höchster Normalstufe Umluft: .....	427 m³/h
Anzahl der Lampen (Stck): .....	2
Geräusch: .....	64 dB(A) re 1 pW
Durchmesser des Abluftstutzens: .....	150 mm
Material des Fettfilters: .....	Aluminium waschbar
EAN-Nummer: .....	4242003938447
Anschlusswert: .....	140 W
Absicherung: .....	10 A
Spannung: .....	220-240 V
Frequenz: .....	50; 60 Hz
Steckerart: .....	Schuko-/Gardy mit Erdung
Gerätetyp: .....	Wandmontage
Delay Shut off modes: .....	10 min



## iQ300, Wandesse, 80 cm, Klarglas schwarz bedruckt LC87JFN60

### Ausstattung

#### Design:

- Schräg-Esse
- Wandmontage
- Glasscheibe: schwarz bedruckt
- Ab Werk vorbereitet für Umluftbetrieb, kaminlose Installation
- Clean Air Plus Geruchsfilter sind bei der ersten Lieferung enthalten

#### Wichtigste Eigenschaften:

- iQdrive Motor - leiser und leistungsstarker Motor
- Beleuchtung: 2 Stck, LED, 3 W, mit Farbtemperatur einstellbar
- softLight: die Beleuchtung schaltet sich sanft ein und aus.
- Dimm-Funktion: die Helligkeit der Beleuchtung kann eingestellt werden.
- Farbtemperatur: 3500 K
- Beleuchtungsstärke: 502 lux
- Dunstabzug an Vorder- und Unterseite
- 2 Metallfettfilter

#### Komfortfunktionen:

- touchControl
- 3 Leistungsstufen und
- 1 Intensivstufe
- Automatisches Zurücksetzen von Intensiv- auf Normalstufe nach 6 Min.
- Automatischer Gebläsenachlauf

#### Digitale Funktionen:

- Home Connect: Bedienung, Überprüfung und Einstellung Ihrer Haube über Smartphone oder Tablet (nur in Ländern, in denen der Home Connect-Service verfügbar ist)
- Die cookConnect System aktiviert die Dunstabzugshaube automatisch beim Kochen, dank der WiFi-Verbindung von Dunstabzugshaube und einem geeignetem Kochfeld.
- Kochfeld-Haube-Verbindung: Die Dunstabzugshaube passt die Lüftergeschwindigkeit automatisch an, da das Kochfeld kontinuierlich Kochdaten liefert (mit passendem Kochfeld und verbundenem Home Connect Zugang)
- Vollautomatischer Dunstabzug
- Sprachsteuerung über gängige Sprachassistenten möglich
- Leistungsprofile: Wählen Sie in der Home Connect App zwischen Standard, Leistung oder Leise, um die Absaugleistung zu erhöhen oder das Lüftergeräusch zu reduzieren.
- LED-Beleuchtung mit einstellbarer Lichttemperatur: Ermöglicht Ihnen die Anpassung der Lichttemperatur an Ihre persönlichen Bedürfnisse über die Home Connect App
- Sättigungsanzeige, Einstell- und Rücksetzfunktion für Fettfilter und Geruchsfilter über Home Connect App verfügbar.
- Nachlauffunktion: verfügbar über Home Connect App
- Intervallfunktion: verfügbar über Home Connect App
- Die Home Connect Funktionalität lässt sich durch die Einbindung zahlreicher Anwendungen externer Kooperationspartner (Partnering) beliebig erweitern

- Aktualisierbares Gerät (verfügbar mit verbundenem Home Connect-Konto): Halten Sie das Gerät immer auf dem neuesten Stand der Software.

#### Komfort bei der Reinigung:

- Großer Öffnungswinkel der Glasplatte mit Arretierungsfunktion für eine einfache Filterzugänglichkeit und leichte Reinigung.
- Die Oberflächen und Materialien sind glatt und leicht zu reinigen.
- Metall-Fettfilter, spülmaschinengeeignet

#### Leistung Umluft:

- Nach EN 61591 und EN/IEC 60704-2-13 kann Ihr Gerät im Umluftbetrieb mit dem Umluft-Set Clean Air plus, bei kaminloser Aufstellung (Auslieferungszustand) folgende Werte erreichen:
- Leistungsstufe 1: Lüfterleistung:210 m3/h; Geräuschwert: 46 dB(A) re1pW
- Leistungsstufe 2: Lüfterleistung:300 m3/h; Geräuschwert: 56 dB(A) re1pW
- Leistungsstufe 3: Lüfterleistung: 427 m3/h; Geräuschwert: 64 dB (A) re1pW
- Intensivstufe 1: Lüfterleistung:687 m3/h; Geräuschwert: 76 dB (A) re1pW

#### Technische Daten und Nachhaltigkeit:

- Angaben zum Verbrauch:
- Spannung: 220 - 240 V
- Gesamtanschlusswert: 140 W
- Nachhaltigkeit:
- Made in Germany: hergestellt in einer CO2-neutralen Produktionsanlage
- Umweltfreundliche Verpackung
- Die effizienteste Lüftertechnologie auf dem Markt
- Kochfeld-Haube-Verbindung für beste Ergebnisse bei minimalem Energieverbrauch

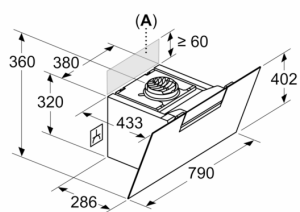
#### Informationen zur Planung und Installation:

- Maße Umluftbetrieb, kaminlos (HxBxT): 360 mm x 790 mm x 433 mm
- Länge Anschlusskabel: 1.3 m mit Stecker

## iQ300, Wandesse, 80 cm, Klarglas schwarz bedruckt LC87JFN60

### Maßzeichnungen

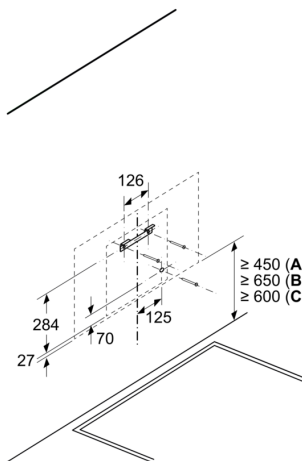
Maße in mm  
Gerät im Umluftbetrieb ohne Abluftkanal



Steckdose kann seitlich oder oberhalb des Geräts angebracht werden

A: Steckdose nur außerhalb des markierten Bereichs

Maße in mm  
Wandinstallation ohne Kamin

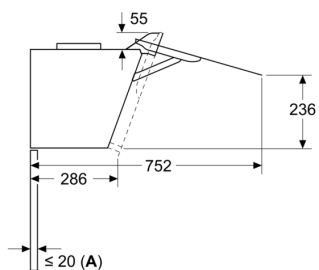


A: Elektro

B: Gas – ab Oberkante Topfträger

C: Elektro – für Australien und Neuseeland

Maße in mm



A: Max. Stärke Rückwand